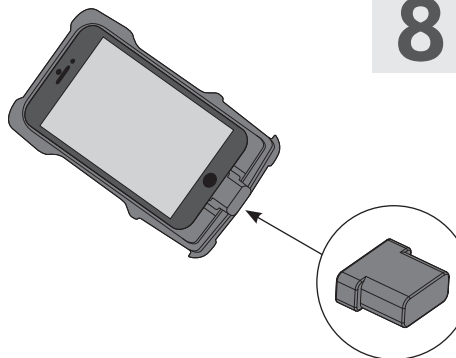


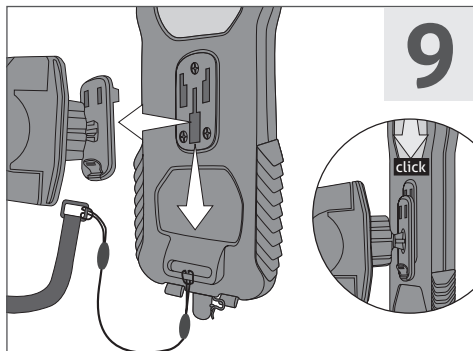
7

Inserire l'anello di tenuta sul cavo (fig. A),
agganciandolo al passacavo (fig. B).
Insert the locking ring on charging cable (pic. A),
hang it to grommet (pic. B).



8

Utilizzare il tappo fornito in dotazione quando
non si ricarica il dispositivo.
Use the provided cap, when no charging the
device.



9

Agganciare la custodia sulla basetta fino
al bloccaggio completo. Fissare il laccio di
sicurezza alla custodia ed al manubrio.
Latch the case on the base until the complete
locking. Fix the safety rope to the case and to
the handlebar.

SM Pro Case



Istruzioni di montaggio 
Assembly instructions

Tutti i marchi, i nomi e i modelli di telefono cellulare sono di proprietà dei rispettivi titolari.
All trademarks, names and mobile phone models are the property of the respective companies.

★ ★ ★ ★ ★
★ COMPATIBILITY
★ AND QUALITY
★ GUARANTEED BY
★ CELLULAR ITALIA S.p.A.
★ www.cellularline.com/quality

COMPANY WITH QUALITY MANAGEMENT
SYSTEM CERTIFIED BY DNV
= ISO 9001:2008 =

 cellularline

CELLULAR **ITALIA** S.p.A.

Distribuito da / Distributed by:
CELLULAR ITALIA S.p.A.
via Lambrakis 1/A - 42122 Reggio Emilia - Italy
www.interphone.com
www.cellularline.com

ISTRSMPCASE

