

# interphone **XT**

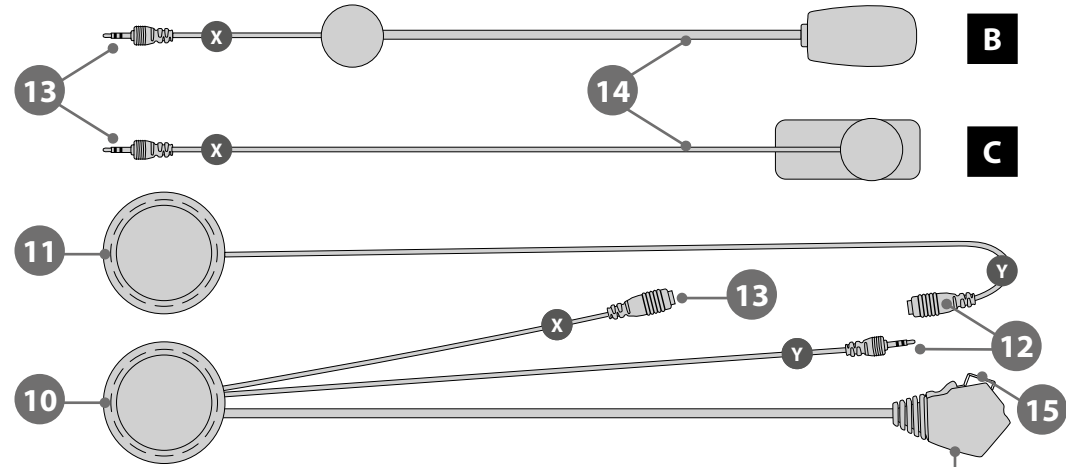
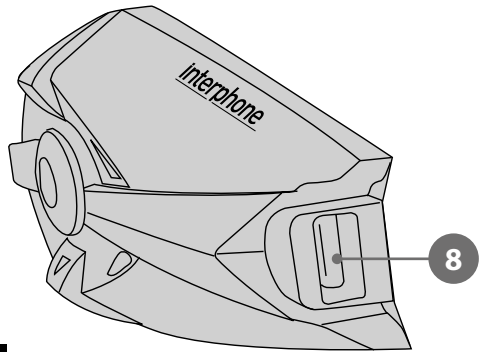
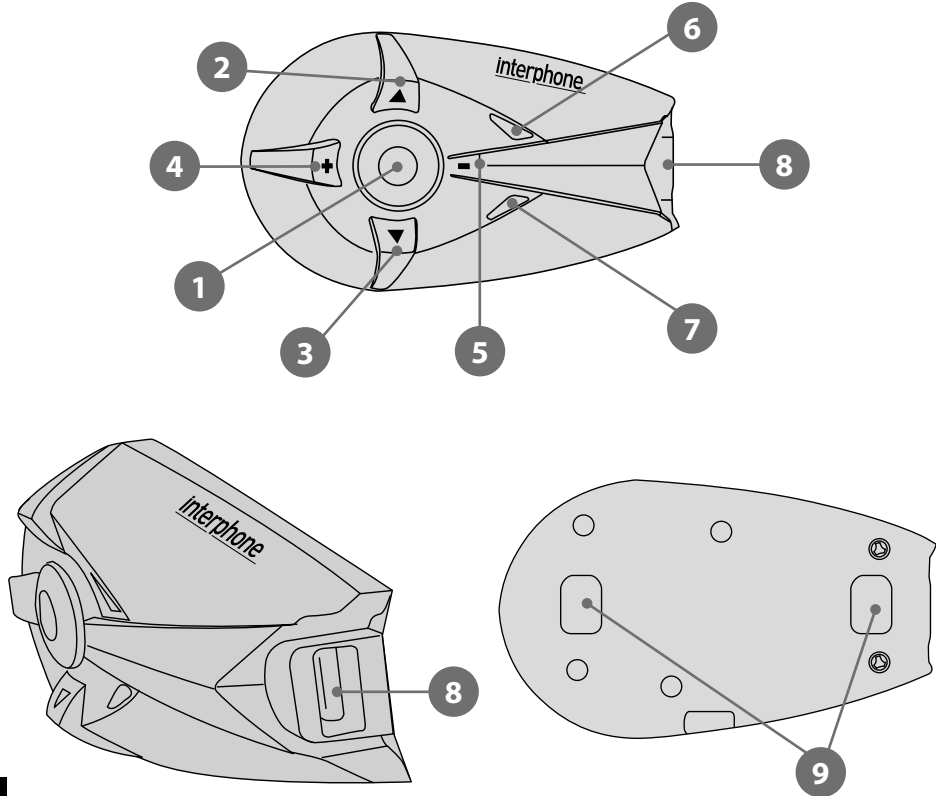
F5XT

MANUEL D'INSTRUCTIONS



 **cellularline**

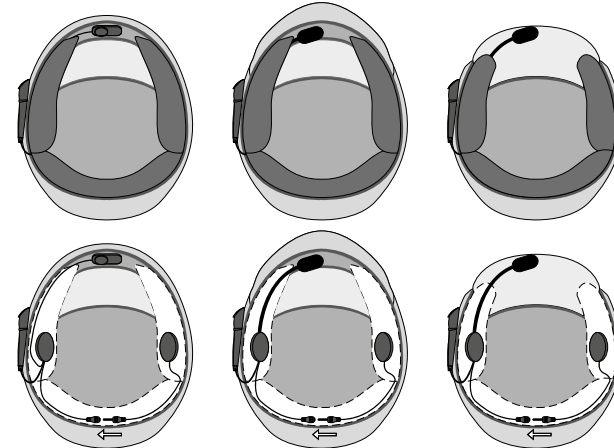
[www.interphone.cellularline.com](http://www.interphone.cellularline.com)

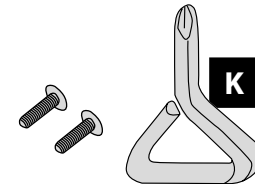
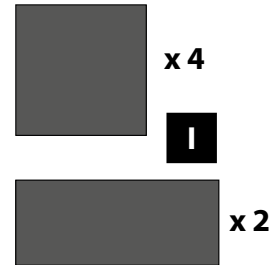
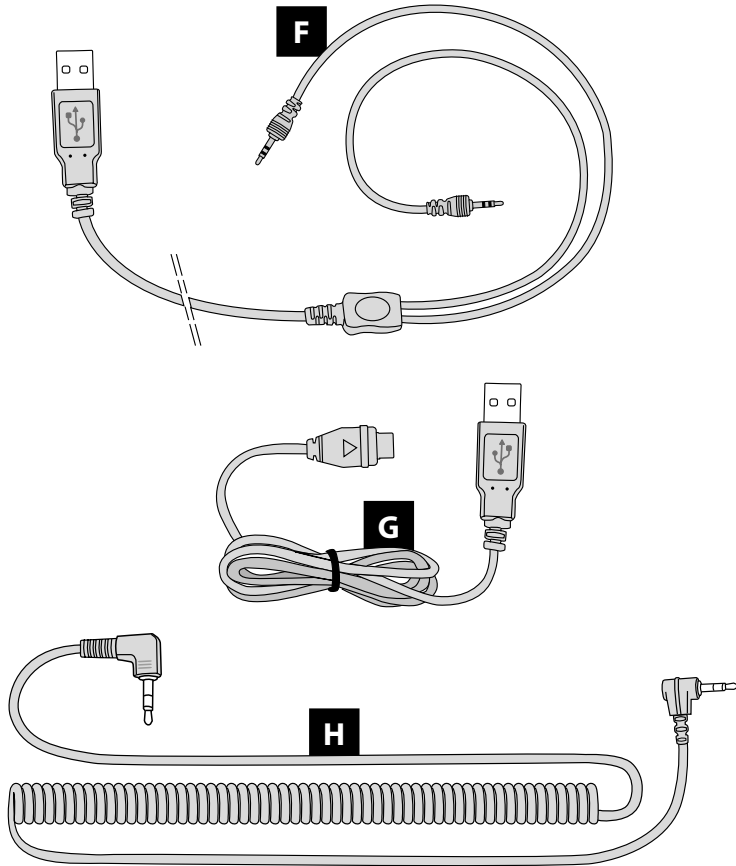


FULL-FACE

OPEN-FACE

FLIP-UP







## STRINGHE VOCE GUIDA

<b>ON/OFF</b>	Interphone F cinque in spegnimento
<b>ON/OFF</b>	Interphone F cinque pronto per l'utilizzo
<b>ON/OFF</b>	connesso al telefono
<b>ON/OFF</b>	nessun telefono trovato
<b>Intercom</b>	Intercom
<b>Intercom</b>	premere tasto superiore fino al beep per connettere l'ultimo dispositivo abbinato
<b>Intercom</b>	tasto inferiore fino al beep per il precedente
<b>Intercom</b>	tasto centrale per entrambi
<b>Intercom</b>	premere brevemente tasto inferiore per il menu telefono
<b>Intercom</b>	tasto superiore per il menu impostazioni
<b>Intercom</b>	Intercom attivato, premere il tasto centrale per disconnettere
<b>Intercom</b>	nessun Intercom abbinato
<b>Intercom</b>	disconnessione intercom
<b>Intercom</b>	connessione intercom
<b>Intercom</b>	connessione intercom non riuscita
<b>Intercom</b>	intercom disconnesso
<b>Phone</b>	telefono
<b>Phone</b>	premere tasto centrale per attivare modalità chiamata
<b>Phone</b>	premere tasto inferiore per menu radio F M
<b>Phone</b>	tasto superiore per il menu Intercom
<b>Phone</b>	modalità chiamata
<b>Phone</b>	premere tasto inferiore per chiamata vocale
<b>Phone</b>	tasto superiore per richiamare l'ultimo numero
<b>Phone</b>	chiamata rifiutata
<b>Phone</b>	suoneria disattivata
<b>Phone</b>	richiama ultimo numero
<b>Phone</b>	chiamata vocale
<b>F M</b>	radio F M
<b>F M</b>	premere tasto centrale per attivare radio F M
<b>F M</b>	premere tasto inferiore per il menu musica
<b>F M</b>	tasto superiore per il menu telefono
<b>F M</b>	radio F M attivata
<b>F M</b>	premere tasto superiore o inferiore per due secondi per ricerca stazioni
<b>F M</b>	premere tasto centrale per due secondi per memorizzare la stazione

<b>F M</b>	memoria uno
<b>F M</b>	memoria due
<b>F M</b>	memoria tre
<b>F M</b>	memoria quattro
<b>F M</b>	memoria cinque
<b>F M</b>	memoria sei
<b>F M</b>	memoria sette
<b>F M</b>	memoria otto
<b>F M</b>	ricerca stazione avanti
<b>F M</b>	ricerca stazione indietro
<b>F M</b>	premere tasto superiore o inferiore per selezionare la memoria
<b>F M</b>	premere tasto centrale per memorizzare
<b>F M</b>	stazione radio salvata in
<b>F M</b>	nessuna stazione radio memorizzata
<b>A2DP</b>	musica
<b>A2DP</b>	premere tasto centrale per attivare il menu musica
<b>A2DP</b>	premere tasto inferiore per il menu AUX in
<b>A2DP</b>	tasto superiore per il menu radio F M
<b>A2DP</b>	musica attivata
<b>A2DP</b>	premere il tasto centrale per due secondi per Play o Pausa
<b>A2DP</b>	premeretasti superiore o inferiore per selezionare i brani
<b>A2DP</b>	brano seguente
<b>A2DP</b>	brano precedente
<b>A2DP</b>	pausa
<b>Auxiliary input</b>	ingresso ausiliario
<b>Auxiliary input</b>	premere tasto centrale per attivare ingresso ausiliario
<b>Auxiliary input</b>	premere tasto inferiore per il menu funzioni
<b>Auxiliary input</b>	tasto superiore per il menu musica
<b>Auxiliary input</b>	ingresso ausiliario attivato
<b>Setup Menu</b>	funzioni setup
<b>Setup Menu</b>	premere tasto centrale per attivare menu funzioni setup
<b>Setup Menu</b>	premere tasto inferiore per il menu intercom
<b>Setup Menu</b>	tasto superiore per il menu ingresso ausiliario

<b>Setup Menu</b>	menu funzioni setup attivato
<b>Setup Menu</b>	R D S attivato
<b>Setup Menu</b>	R D S disattivato
<b>Setup Menu</b>	premere tasto centrale per due secondi per cambiare la funzione R D S
<b>Setup Menu</b>	premere tasto inferiore per il menu annuncio chiamata
<b>Setup Menu</b>	tasto superiore per il menu cancellazione abbinamento
<b>Setup Menu</b>	annuncio chiamata attivato
<b>Setup Menu</b>	annuncio chiamata disattivato
<b>Setup Menu</b>	premere tasto centrale per due secondi per cambiare le funzioni menu annuncio chiamata
<b>Setup Menu</b>	premere tasto inferiore per il menu Volume automatico
<b>Setup Menu</b>	tasto superiore per il menu R D S
<b>Setup Menu</b>	volume automatico attivato
<b>Setup Menu</b>	volume automatico disattivato
<b>Setup Menu</b>	premere tasto centrale per due secondi per cambiare le funzioni Volume automatico
<b>Setup Menu</b>	premere tasto inferiore per il menu risposta vocale
<b>Setup Menu</b>	tasto superiore per il menu annuncio chiamata
<b>Setup Menu</b>	risposta vocale attivata
<b>Setup Menu</b>	risposta vocale disattivata
<b>Setup Menu</b>	premere tasto centrale per due secondi per cambiare le funzioni risposta vocale
<b>Setup Menu</b>	premere tasto inferiore per il menu cancellazione abbinamenti
<b>Setup Menu</b>	tasto superiore per il menu Volume automatico
<b>Setup Menu</b>	cancellazione abbinamento
<b>Setup Menu</b>	premere tasto centrale per due secondi per cancellare gli abbinamenti
<b>Setup Menu</b>	assistenza vocale completa
<b>Setup Menu</b>	premere tasto centrale per due secondi per cambiare le regolazioni assistenza vocale

<b>Setup Menu</b>	premere tasto inferiore per il menu R D S
<b>Setup Menu</b>	tasto superiore per il menu risposta vocale
<b>Setup Menu</b>	tutti gli abbinamenti verranno cancellati
<b>Setup Menu</b>	premere brevemente il tasto centrale per annullare l'operazione, tenere premuto per due secondi per procedere con la cancellazione abbinamenti
<b>Setup Menu</b>	abbinamenti cancellati
<b>Pairing</b>	premere tasto centrale per selezionare italiano
<b>Pairing</b>	italiano selezionato
<b>Pairing</b>	dal menu Bluetooth® del vostro telefono
<b>Pairing</b>	ricercare il dispositivo Bluetooth®
<b>Pairing</b>	e selezionare Interphone F cinque
<b>Pairing</b>	inserire il codice zero zero zero zero se necessario
<b>Pairing</b>	ricerca intercom
<b>Pairing</b>	intercom trovato
<b>Pairing</b>	abbinamento annullato
<b>Pairing</b>	reset
<b>Pairing</b>	versione
<b>Pairing</b>	intercom non trovato
<b>Pairing</b>	Abbinamento riuscito
<b>Phone</b>	Funzione non supportata dal telefono

## VOICE WIZARD PHRASES

<b>ON/OFF</b>	Interphone F5XT Powering down
<b>ON/OFF</b>	Interphone F5XT Ready
<b>ON/OFF</b>	connected to phone
<b>ON/OFF</b>	no phone found
<b>Intercom</b>	Intercom
<b>Intercom</b>	Press up button until the beep to connect the last paired intercom
<b>Intercom</b>	Down button until the beep for the previous
<b>Intercom</b>	Centre button until the beep for both
<b>Intercom</b>	Short press down button for Phone menu
<b>Intercom</b>	up button for Setup menu
<b>Intercom</b>	Intercom Active, press centre button to disconnect
<b>Intercom</b>	no intercom paired
<b>Intercom</b>	disconnecting intercom
<b>Intercom</b>	Connecting to intercom
<b>Intercom</b>	intercom connection failed
<b>Intercom</b>	intercom disconnected
<b>Phone</b>	Phone
<b>Phone</b>	Press centre button to select Phone menu
<b>Phone</b>	press down button for FM menu
<b>Phone</b>	up button for Intercom menu
<b>Phone</b>	Phone mode
<b>Phone</b>	Press down button to voice dial
<b>Phone</b>	up button to redial
<b>Phone</b>	Call Rejected
<b>Phone</b>	Ring Muted
<b>Phone</b>	Redialling last number
<b>Phone</b>	Voice Dial
<b>FM</b>	FM
<b>FM</b>	Press centre button to activate FM
<b>FM</b>	press down button for music streaming menu
<b>FM</b>	up button for Phone menu
<b>FM</b>	FM Active
<b>FM</b>	press up or down button until the beep to Scan
<b>FM</b>	press centre button until the beep to Store
<b>FM</b>	Memory one
<b>FM</b>	Memory two

<b>FM</b>	Memory three
<b>FM</b>	Memory four
<b>FM</b>	Memory five
<b>FM</b>	Memory six
<b>FM</b>	Memory seven
<b>FM</b>	Memory eight
<b>FM</b>	Scan up
<b>FM</b>	Scan down
<b>FM</b>	Press up or down button to select memory
<b>FM</b>	Press Centre Button to store
<b>FM</b>	F M station stored to
<b>FM</b>	No station stored
<b>A2DP</b>	Music Streaming
<b>A2DP</b>	Press centre button to select music streaming menu
<b>A2DP</b>	press down button for Auxiliary input menu
<b>A2DP</b>	up button for FM menu
<b>A2DP</b>	Music Streaming Active
<b>A2DP</b>	press centre button until the beep to play or pause
<b>A2DP</b>	Press up or down button to select a track
<b>A2DP</b>	Next
<b>A2DP</b>	Previous
<b>A2DP</b>	Music Paused
<b>Auxiliary input</b>	Auxiliary input
<b>Auxiliary input</b>	Press centre button to activate Auxiliary input
<b>Auxiliary input</b>	press down button for Setup menu
<b>Auxiliary input</b>	up button for music streaming menu
<b>Auxiliary input</b>	Auxiliary input Active
<b>Setup Menu</b>	Setup
<b>Setup Menu</b>	Press centre button to select Setup menu
<b>Setup Menu</b>	press down button for Intercom menu
<b>Setup Menu</b>	up button for Auxiliary input menu
<b>Setup Menu</b>	Setup Active
<b>Setup Menu</b>	R D S ON
<b>Setup Menu</b>	R D S OFF
<b>Setup Menu</b>	Press centre button until the beep to change R D S settings
<b>Setup Menu</b>	Press down button for Caller ID settings

<b>Setup Menu</b>	Up button for Erase Pairings menu
<b>Setup Menu</b>	Caller I D ON
<b>Setup Menu</b>	Caller I D OFF
<b>Setup Menu</b>	Press centre button until the beep to change Caller I D settings
<b>Setup Menu</b>	Press down button for Volume Control settings
<b>Setup Menu</b>	Up button for R D S settings
<b>Setup Menu</b>	Automatic Volume Control ON
<b>Setup Menu</b>	Automatic Volume Control OFF
<b>Setup Menu</b>	Press centre button until the beep to change Volume Control settings
<b>Setup Menu</b>	Press down button for Voice answer settings
<b>Setup Menu</b>	Up button for Caller I D settings
<b>Setup Menu</b>	Voice answer ON
<b>Setup Menu</b>	Voice answer OFF
<b>Setup Menu</b>	Press centre button until the beep to change Voice answer settings
<b>Setup Menu</b>	Press down button for Erase Pairings menu
<b>Setup Menu</b>	Up button for Volume Control settings
<b>Setup Menu</b>	Erase Pairings
<b>Setup Menu</b>	Press centre button until the beep to erase pairings
<b>Setup Menu</b>	Full Vocal Helps
<b>Setup Menu</b>	Press centre button until the beep to change vocal helps settings
<b>Setup Menu</b>	Press down button for RDS settings
<b>Setup Menu</b>	Up button for Voice answer settings
<b>Setup Menu</b>	All pairings will be erased
<b>Setup Menu</b>	Short press centre button to cancel, press until the beep to erase
<b>Setup Menu</b>	Pairings erased
<b>Pairing</b>	Press on centre button to select British English
<b>Pairing</b>	British English selected
<b>Pairing</b>	From phone Bluetooth® menu
<b>Pairing</b>	Search for devices
<b>Pairing</b>	And select Interphone F5XT
<b>Pairing</b>	Enter Pin code 0000 if requested
<b>Pairing</b>	Intercom Device Search

<b>Pairing</b>	Intercom Found
<b>Pairing</b>	Pairing cancelled
<b>Pairing</b>	Factory reset
<b>Pairing</b>	Version
<b>Pairing</b>	No intercom found
<b>Pairing</b>	Pairing successful
<b>Phone</b>	Not supported by phone

## PHRASES VOIX DE GUIDAGE

<b>ON/OFF</b>	Interphone F cinq éteint
<b>ON/OFF</b>	Interphone F cinq prêt à être utilisé
<b>ON/OFF</b>	Votre téléphone est connecté
<b>ON/OFF</b>	Aucun téléphone détecté
<b>Intercom</b>	Intercom
<b>Intercom</b>	appuyez sur la touche du haut jusqu'au beep pour connecter le dernier intercom pairé
<b>Intercom</b>	la touche du bas jusqu'au beep pour l'avant dernier
<b>Intercom</b>	la touche centrale jusqu'au beep pour les deux
<b>Intercom</b>	Appuyez sur la touche du bas une seconde pour le menu "téléphone"
<b>Intercom</b>	la touche du haut pour le menu "Réglages"
<b>Intercom</b>	Intercom actif, appuyez sur la touche centrale pour déconnecter
<b>Intercom</b>	Aucun intercom pairé
<b>Intercom</b>	déconnexion intercom
<b>Intercom</b>	Connexion intercom
<b>Intercom</b>	échec de connexion intercom
<b>Intercom</b>	intercom déconnecté
<b>Phone</b>	téléphone
<b>Phone</b>	Appuyez sur la touche centrale pour sélectionner le menu téléphone
<b>Phone</b>	la touche du bas pour le menu "FM"
<b>Phone</b>	la touche du haut pour le menu "Intercom"
<b>Phone</b>	Mode téléphone
<b>Phone</b>	Appuyer la touche du haut pour rappeler le dernier numéro
<b>Phone</b>	Appuyer la touche du bas pour une numérotation vocale
<b>Phone</b>	Appel refusé
<b>Phone</b>	Sonnerie désactivée
<b>Phone</b>	Rappel du dernier numéro en cours
<b>Phone</b>	numérotation vocale
<b>FM</b>	FM
<b>FM</b>	Appuyez sur la touche centrale pour activer la FM
<b>FM</b>	la touche du bas pour le menu "musique"
<b>FM</b>	la touche du haut pour le menu "téléphone"

<b>FM</b>	FM activée
<b>FM</b>	Appuyez la touche du haut ou du bas jusqu'au beep pour rechercher une station
<b>FM</b>	Appuyez sur la touche centrale jusqu'au beep pour mémoriser une station
<b>FM</b>	Mémoire une
<b>FM</b>	Mémoire deux
<b>FM</b>	Mémoire trois
<b>FM</b>	Mémoire quatre
<b>FM</b>	Mémoire cinq
<b>FM</b>	Mémoire six
<b>FM</b>	Mémoire sept
<b>FM</b>	Mémoire huit
<b>FM</b>	Recherche station suivante
<b>FM</b>	Recherche station précédente
<b>FM</b>	appuyez sur la touche du haut ou du bas pour sélectionner la Mémoire
<b>FM</b>	Appuyez sur la touche centrale pour mémoriser
<b>FM</b>	Station FM mémorisée dans la
<b>FM</b>	Aucune Station mémorisée
<b>A2DP</b>	musique
<b>A2DP</b>	Appuyez sur la touche centrale pour sélectionner le menu musique
<b>A2DP</b>	la touche du bas pour le menu "Entrée Auxiliaire"
<b>A2DP</b>	la touche du haut pour le menu "FM"
<b>A2DP</b>	musique activée
<b>A2DP</b>	Appuyez sur la touche centrale jusqu'au beep pour lecture et pause
<b>A2DP</b>	appuyez sur la touche du haut ou la touche du bas pour changer de piste audio
<b>A2DP</b>	Suivant
<b>A2DP</b>	Précédent
<b>A2DP</b>	Pause
<b>Auxiliary input</b>	Entrée Auxiliaire
<b>Auxiliary input</b>	Appuyez sur la touche centrale pour activer l'entrée Auxiliaire
<b>Auxiliary input</b>	la touche du bas pour le menu "Réglages"
<b>Auxiliary input</b>	la touche du haut pour le menu "musique"

<b>Auxiliary input</b>	Entrée Auxiliaire activée
<b>Setup Menu</b>	Réglages
<b>Setup Menu</b>	Appuyez sur la touche centrale pour sélectionner le menu Réglages
<b>Setup Menu</b>	la touche du bas pour le menu "Intercom"
<b>Setup Menu</b>	la touche du haut pour le menu "Entrée Auxiliaire"
<b>Setup Menu</b>	Menu Réglages activé
<b>Setup Menu</b>	R D S Activé
<b>Setup Menu</b>	R D S Désactivé
<b>Setup Menu</b>	Appuyez sur la touche centrale jusqu'au beep pour changer le réglage R D S
<b>Setup Menu</b>	la touche du bas pour le menu "Annonce du nom de l'appelant"
<b>Setup Menu</b>	la touche du haut pour le menu "Effacer les pairages"
<b>Setup Menu</b>	Annonce du nom de l'appelant activée
<b>Setup Menu</b>	Annonce du nom de l'appelant désactivée
<b>Setup Menu</b>	Appuyez sur la touche centrale jusqu'au beep pour changer le réglage "Annonce du nom de l'appelant"
<b>Setup Menu</b>	la touche du bas pour le menu "Volume Automatique"
<b>Setup Menu</b>	la touche du haut pour le menu "R D S"
<b>Setup Menu</b>	Volume Automatique Activé
<b>Setup Menu</b>	Volume Automatique désactivé
<b>Setup Menu</b>	Appuyez sur la touche centrale jusqu'au beep pour changer le réglage "Volume Automatique"
<b>Setup Menu</b>	la touche du bas pour le menu "Décrochage Vocal"
<b>Setup Menu</b>	la touche du haut pour le menu "Annonce du nom de l'appelant"
<b>Setup Menu</b>	Décrochage Vocal Activé
<b>Setup Menu</b>	Décrochage Vocal Désactivé
<b>Setup Menu</b>	Appuyez sur la touche centrale jusqu'au beep pour changer le réglage "Décrochage Vocal"
<b>Setup Menu</b>	la touche du bas pour le menu "Effacer les pairages"

<b>Setup Menu</b>	la touche du haut pour le menu "Volume Automatique"
<b>Setup Menu</b>	Effacer les pairages
<b>Setup Menu</b>	Appuyez sur la touche centrale jusqu'au beep pour effacer les pairages
<b>Setup Menu</b>	Assistance vocal complet
<b>Setup Menu</b>	Appuyez sur la touche centrale jusqu'au beep pour changer le réglage "Assistance vocal"
<b>Setup Menu</b>	la touche du bas pour le menu "R D S"
<b>Setup Menu</b>	la touche du haut pour le menu "Décrochage Vocal"
<b>Setup Menu</b>	Tous les pairages seront effacés
<b>Setup Menu</b>	Appuyez une seconde sur la touche centrale pour annuler, jusqu'au beep pour effacer les pairages effacés
<b>Pairing</b>	Appuyez sur la touche centrale pour sélectionner le Français
<b>Pairing</b>	Français sélectionné
<b>Pairing</b>	Depuis le menu Bluetooth® de votre téléphone
<b>Pairing</b>	recherchez les accessoires Bluetooth®
<b>Pairing</b>	et sélectionnez Interphone F cinq.
<b>Pairing</b>	entrez le code zéro zéro zéro zéro si nécessaire
<b>Pairing</b>	Recherche Intercom
<b>Pairing</b>	Intercom détecté
<b>Pairing</b>	Pairage annulé
<b>Pairing</b>	Réglages d'usine
<b>Pairing</b>	Version
<b>Pairing</b>	Aucun intercom détecté
<b>Pairing</b>	Le pairage est réussi
<b>Phone</b>	Fonction non accessible sur votre téléphone

## CADENAS DE VOZ DE GUÍA

<b>ON/OFF</b>	Interfono F cinco apagado
<b>ON/OFF</b>	Interfono F cinco está listo
<b>ON/OFF</b>	Conectado al teléfono
<b>ON/OFF</b>	No se ha encontrado ningún teléfono
<b>Intercom</b>	Intercomunicador
<b>Intercom</b>	Pulse el botón arriba hasta escuchar el pitido para conectar el último intercomunicador emparejado
<b>Intercom</b>	el botón abajo hasta escuchar el pitido para el penúltimo
<b>Intercom</b>	el botón central hasta escuchar el pitido para los dos
<b>Intercom</b>	Pulse brevemente el botón abajo para acceder al menú Teléfono
<b>Intercom</b>	el botón arriba para acceder al menú Ajustes
<b>Intercom</b>	Intercomunicador activo, pulse el botón central para desconectar
<b>Intercom</b>	Ningún intercomunicador emparejado
<b>Intercom</b>	Desconectando intercomunicador
<b>Intercom</b>	Conectando al intercomunicador
<b>Intercom</b>	Error de conexión del intercomunicador
<b>Intercom</b>	Intercomunicador desconectado
<b>Phone</b>	Teléfono
<b>Phone</b>	Pulse el botón central para seleccionar el menú Teléfono
<b>Phone</b>	el botón abajo para acceder al menú FM
<b>Phone</b>	el botón abajo para acceder al menú Intercomunicador
<b>Phone</b>	Modo teléfono
<b>Phone</b>	Pulse el botón arriba para volver a marcar el último número
<b>Phone</b>	Pulse el botón abajo para la marcación por voz
<b>Phone</b>	Llamada rechazada
<b>Phone</b>	Modo Silencio
<b>Phone</b>	Marcando último número
<b>Phone</b>	Marcación por voz
<b>FM</b>	FM
<b>FM</b>	Pulse el botón central para activar la FM
<b>FM</b>	el botón abajo para acceder al menú Música

<b>FM</b>	el botón arriba para acceder al menú Teléfono
<b>FM</b>	FM activada
<b>FM</b>	Pulse el botón arriba o abajo hasta el pitido para buscar emisoras
<b>FM</b>	Pulse el botón central hasta el pitido para memorizar una emisora
<b>FM</b>	Memoria uno
<b>FM</b>	Memoria dos
<b>FM</b>	Memoria tres
<b>FM</b>	Memoria cuatro
<b>FM</b>	Memoria cinco
<b>FM</b>	Memoria seis
<b>FM</b>	Memoria siete
<b>FM</b>	Memoria ocho
<b>FM</b>	Buscar emisora hacia adelante
<b>FM</b>	Buscar emisora hacia atrás
<b>FM</b>	Pulse el botón arriba o abajo para seleccionar la memoria
<b>FM</b>	Pulse el botón central para memorizar
<b>FM</b>	Emisora de FM memorizada en
<b>FM</b>	Ninguna emisora memorizada
<b>A2DP</b>	Música
<b>A2DP</b>	Pulse el botón central para seleccionar el menú Música
<b>A2DP</b>	el botón abajo para acceder al menú Entrada auxiliar
<b>A2DP</b>	el botón arriba para acceder al menú FM
<b>A2DP</b>	Música activada
<b>A2DP</b>	Pulse el botón central hasta el pitido para reproducir o poner en pausa
<b>A2DP</b>	Pulse los botones arriba o abajo para cambiar la canción
<b>A2DP</b>	Siguiente
<b>A2DP</b>	Anterior
<b>A2DP</b>	Música en pausa
<b>Auxiliary input</b>	Entrada auxiliar
<b>Auxiliary input</b>	Pulse el botón central para activar la Entrada auxiliar
<b>Auxiliary input</b>	el botón abajo para acceder al menú Ajustes

<b>Auxiliary input</b>	el botón arriba para acceder al menú Música
<b>Auxiliary input</b>	Entrada auxiliar activada
<b>Setup Menu</b>	Ajustes
<b>Setup Menu</b>	Pulse el botón central para seleccionar el menú Ajustes
<b>Setup Menu</b>	el botón abajo para acceder al menú Intercomunicador
<b>Setup Menu</b>	el botón arriba para el menú Entrada Auxiliar
<b>Setup Menu</b>	Menú Ajustes activado
<b>Setup Menu</b>	RDS activado
<b>Setup Menu</b>	RDS desactivado
<b>Setup Menu</b>	Pulse el botón central hasta el pitido para cambiar los ajustes de RDS
<b>Setup Menu</b>	el botón abajo para acceder al menú identificación de llamada
<b>Setup Menu</b>	el botón arriba para acceder al menú Borrar los emparejamientos
<b>Setup Menu</b>	Identificación de llamada activada
<b>Setup Menu</b>	Identificación de llamada desactivada
<b>Setup Menu</b>	Pulse el botón central hasta el pitido para cambiar los ajustes de identificación de llamada
<b>Setup Menu</b>	el botón abajo para acceder al menú volumen automático
<b>Setup Menu</b>	el botón arriba para acceder al menú RDS
<b>Setup Menu</b>	Volumen automático activado
<b>Setup Menu</b>	Volumen automático desactivado
<b>Setup Menu</b>	Pulse el botón central hasta el pitido para cambiar los ajustes de volumen automático
<b>Setup Menu</b>	el botón abajo para acceder al menú respuesta por voz
<b>Setup Menu</b>	el botón arriba para acceder al menú identificación de llamada
<b>Setup Menu</b>	respuesta de voz activada
<b>Setup Menu</b>	respuesta de voz desactivada
<b>Setup Menu</b>	Pulse el botón central hasta el pitido para cambiar los ajustes de respuesta de voz
<b>Setup Menu</b>	el botón abajo para acceder al menú Borrar los emparejamientos

<b>Setup Menu</b>	el botón arriba para acceder al menú volumen automático
<b>Setup Menu</b>	Borrar los emparejamientos
<b>Setup Menu</b>	Pulse el botón central hasta el pitido para borrar los emparejamientos
<b>Setup Menu</b>	soporte de voz completa
<b>Setup Menu</b>	Pulse el botón central hasta el pitido para cambiar los ajustes de soporte de voz
<b>Setup Menu</b>	el botón abajo para acceder al menú RDS
<b>Setup Menu</b>	el botón arriba para acceder al menú control por voz
<b>Setup Menu</b>	Se borrarán todos los emparejamientos
<b>Setup Menu</b>	Pulse brevemente el botón central para cancelar, hasta el pitido para borrar
<b>Setup Menu</b>	Emparejamientos borrados
<b>Pairing</b>	Pulse el botón central para seleccionar español
<b>Pairing</b>	Español seleccionado
<b>Pairing</b>	Desde el menú Bluetooth® del teléfono
<b>Pairing</b>	busque dispositivos Bluetooth®
<b>Pairing</b>	y seleccione Interfono F cinco
<b>Pairing</b>	Si se solicita, introduzca el código PIN zero zero zero
<b>Pairing</b>	Búsqueda de dispositivo intercomunicador
<b>Pairing</b>	Intercomunicador encontrado
<b>Pairing</b>	Emparejamientos cancelado
<b>Pairing</b>	Ajustes de fábrica
<b>Pairing</b>	Versión
<b>Pairing</b>	No se ha encontrado ningún intercomunicador
<b>Pairing</b>	Enlazado con el teléfono
<b>Phone</b>	No es compatible con el teléfono



## SPRACHANLEITUNGSSÄTZE

<b>ON/OFF</b>	Interphone F5XT wird ausgeschaltet
<b>ON/OFF</b>	Interphone F5XT bereit
<b>ON/OFF</b>	Ans Telefon angeschlossen
<b>ON/OFF</b>	Kein Telefon gefunden
<b>Intercom</b>	Intercom
<b>Intercom</b>	Oben knopf bis der Signalton zum letzten gekoppelt Intercom verbinden
<b>Intercom</b>	nach unten bis der Signalton für das abgelaufene
<b>Intercom</b>	Und mitttelknopf bis der Signalton für beide
<b>Intercom</b>	Unten knopf kurz drücken für Telefon-Menü
<b>Intercom</b>	und nach oben für Setup-Menü
<b>Intercom</b>	Intercom aktiv, zu getrennt Mittelknopf drücken
<b>Intercom</b>	Kein Intercom Pairing
<b>Intercom</b>	Intercom wird getrennt
<b>Intercom</b>	Intercom wird angeschlossen
<b>Intercom</b>	Intercomverbindung fehlgeschlagen
<b>Intercom</b>	Intercom ist abgetrennt
<b>Phone</b>	Telefon
<b>Phone</b>	Mittelknopf für Telefon-Menü drücken
<b>Phone</b>	nach unten für FM-Menü
<b>Phone</b>	und nach oben für Intercom-Menü
<b>Phone</b>	Telefon-Modus
<b>Phone</b>	Nach unten für Sprechwahl
<b>Phone</b>	nach oben für Wahlwiederholung drücken
<b>Phone</b>	Anruf abgelehnt
<b>Phone</b>	Klingelton ausgeschaltet
<b>Phone</b>	Wahlwiederholung der letzten Nummer
<b>Phone</b>	Sprachwahl
<b>FM</b>	FM
<b>FM</b>	Mittelknopf zum Aktivieren von FM drücken
<b>FM</b>	nach unten für Musikstreaming Menü
<b>FM</b>	nach oben für Telefon-Menü
<b>FM</b>	FM aktiv
<b>FM</b>	Zum Scannen bis der Signalton nach oben oder unten drücken
<b>FM</b>	Zum Speichern bis der Signalton lang Mittelknopf drücken
<b>FM</b>	Speicher Eins

<b>FM</b>	Speicher Zwei
<b>FM</b>	Speicher Drei
<b>FM</b>	Speicher Vier
<b>FM</b>	Speicher Fünf
<b>FM</b>	Speicher Sechs
<b>FM</b>	Speicher Sechs
<b>FM</b>	Speicher Acht
<b>FM</b>	Nach oben Scannen
<b>FM</b>	Nach unten Scannen
<b>FM</b>	Zur Speicher-Wahl nach oben oder unten drücken
<b>FM</b>	zum Speichern Mittelknopf drücken
<b>FM</b>	FM Station gespeichert in
<b>FM</b>	Keine Station gespeichert
<b>A2DP</b>	Musikstreaming
<b>A2DP</b>	Mittelknopf zur Wahl des Musikstreaming-Menüs drücken
<b>A2DP</b>	nach unten für Hilfeingang-Menü
<b>A2DP</b>	und nach oben für FM-Menü
<b>A2DP</b>	Musikstreaming aktiv
<b>A2DP</b>	Mittelknopf bis der Signalton für Spielen oder Pause drücken.
<b>A2DP</b>	Nach oben oder unten zur Wahl eines Titels drücken
<b>A2DP</b>	Weiter
<b>A2DP</b>	Zurück
<b>A2DP</b>	Musik pausiert
<b>Auxiliary input</b>	Hilfeingang
<b>Auxiliary input</b>	Mittelknopf zum Aktivieren des Hilfeingangs drücken
<b>Auxiliary input</b>	nach unten für Setup-Menü
<b>Auxiliary input</b>	nach oben für Musikstreaming-Menü
<b>Auxiliary input</b>	Hilfeingang aktiv
<b>Setup Menu</b>	Setup
<b>Setup Menu</b>	Mittelknopf zur Wahl des Setup-Menüs drücken
<b>Setup Menu</b>	nach unten für Intercom-Menü
<b>Setup Menu</b>	nach oben für Hilfeingang-Menü
<b>Setup Menu</b>	Setup aktiv
<b>Setup Menu</b>	RDS an

<b>Setup Menu</b>	RDS aus
<b>Setup Menu</b>	Mittelknopf bis der Signalton zum Ändern der RDS-Einstellungen drücken
<b>Setup Menu</b>	nach unten für die Anrufererkennungseinstellungen
<b>Setup Menu</b>	nach oben zum Löschen des Pairing-Menüs
<b>Setup Menu</b>	Anrufererkennung an
<b>Setup Menu</b>	Anrufererkennung aus
<b>Setup Menu</b>	Mittelknopf bis der Signalton zum Ändern der Anrufererkennungseinstellungen drücken
<b>Setup Menu</b>	nach unten für die Lautstärkereglungseinstellungen
<b>Setup Menu</b>	und nach oben für die RDS-Einstellungen
<b>Setup Menu</b>	Automatische Lautstärkenregelung an
<b>Setup Menu</b>	Automatische Lautstärkenregelung aus
<b>Setup Menu</b>	Mittelknopf bis der Signalton zum Ändern der Lautstärkereglungseinstellungen
<b>Setup Menu</b>	nach unten für die Sprechantwort-Einstellungen
<b>Setup Menu</b>	und nach oben für die Anrufererkennungseinstellungen
<b>Setup Menu</b>	Sprechantwort an
<b>Setup Menu</b>	Sprechantwort aus
<b>Setup Menu</b>	Mittelknopf bis der Signalton zum Ändern der Sprechantwort-Einstellungen drücken
<b>Setup Menu</b>	nach unten zum Löschen des Pairing-Menüs
<b>Setup Menu</b>	und nach oben für die Lautstärkereglungseinstellungen
<b>Setup Menu</b>	Pairings löschen
<b>Setup Menu</b>	Mittelknopf bis der Signalton zum Löschen der Pairings drücken
<b>Setup Menu</b>	Vollständige Sprachführung
<b>Setup Menu</b>	Die Mittelaste für zwei Sekunden drücken, um die Sprachführungseinstellungen zu ändern
<b>Setup Menu</b>	nach unten für die RDS-Einstellungen
<b>Setup Menu</b>	und nach oben für die Sprechantwort-Einstellungen
<b>Setup Menu</b>	Alle Pairings werden gelöscht

<b>Setup Menu</b>	Mittelknopf kurz drücken zum Stornieren, bis der Signalton drücken zum Löschen
<b>Setup Menu</b>	Pairings gelöscht
<b>Pairing</b>	Mittelknopf zur Wahl von Deutsch drücken
<b>Pairing</b>	Deutsch gewählt
<b>Pairing</b>	Über das Telefon-Bluetooth®-Menü
<b>Pairing</b>	nach Geräten suchen
<b>Pairing</b>	und Interphone F5XT wählen
<b>Pairing</b>	Nach Hinweis PIN-Code 0000 eingeben
<b>Pairing</b>	Intercom-Gerät-Suche
<b>Pairing</b>	Intercom gefunden
<b>Pairing</b>	Pairing storniert
<b>Pairing</b>	Auf Werkseinstellung zurückgehen
<b>Pairing</b>	Version
<b>Pairing</b>	Kein Intercom gefunden
<b>Pairing</b>	Pairing erfolgreich
<b>Phone</b>	Wird nicht vom Telefon unterstützt

## INDEX

**PRÉSENTATION** ..... 19  
**CONTENU DE L'EMBALLAGE** ..... 19  
**DESCRIPTION DU PRODUIT** ..... 19  
**SOIN ET ENTRETIEN** ..... 19  
**1.0 PRÉPARATION / MONTAGE** ..... 20  
 1.1 Montage de la bride sur le casque20  
 1.2 Section audio ..... 21  
 1.3 Charge..... 21  
 1.4 Système de fixation centrale F5XT sur le casque .. 22  
 1.5 Connexion de la centrale F5XT avec le kit audio .. 22  
 1.6 Enlèvement de la centrale F5XT du casque ..... 22  
 Activation de la centrale F5XT ..... 22  
 1.8 Arrêt de la centrale F5XT..... 22  
 1.9 Réglage du volume d'écoute..... 22

**2.0 COUPLAGE**..... 22  
 2.1 Mode de couplage avec dispositifs Bluetooth® .....23  
 2.2 Modalité de couplage entre deux interphones F5XT. 24  
 2.3 Modalité de couplage entre deux interphones F5XT. 25  
 2.4 Modalité de couplage entre quatre interphones F5XT "conférence" ..... 25  
**3.0 REMARQUES ET AVERTISSEMENTS GÉNÉRAUX** .. 26  
 3.1 Blocage des dispositifs..... 26  
 3.2 Portée ..... 26  
 3.3 Compatibilité électromagnétique..... 26  
 3.4 Précautions d'utilisation ..... 26  
 3.5 Phrases de la voix guide ..... 27

## Présentation

**INTERPHONEF5XT**  
 Cellular Italia S.p.A. en vous remerciant de la préférence accordée souhaite vous donner quelques informations utiles: InterphoneF5XT est un dispositif Bluetooth® de casque pour communiquer en mode sans fil même avec plusieurs utilisateurs, grâce à la technologie Bluetooth® 3.0. InterphoneF5XT peut être installé sur la plupart des casques grâce à une bride d'accrochage/décrochage rapide et la forme ergonomique de la centrale permet d'utiliser facilement les touches même avec des gants. La centrale InterphoneF5XT est revêtue d'une membrane spéciale résistante aux agents atmosphériques (Weather protection skin system) même en conditions environnementales extrêmes. Toute la gamme Interphone série F est certifiée avec niveau de protection IP 67.

## Contenu de l'emballage

- a) Centrale Bluetooth®
- b) Oreillette stéréo avec micro sur tige flexible et pop anti-vent (universel)
- c) Oreillette stéréo avec micro à fil pour casques intégraux
- d) Support amovible à clip
- e) Support adhésif permanent
- f) Câble USB pour la recharge
- g) Câble USB pour l'actualisation
- h) Câble extensible pour les connexions audio (2,5 mm/3,5 mm)
- i) Velcros adhésifs
- j) Adapteur pour clips
- k) Tournevis
- l) Manuel d'instructions

**REMARQUES:** dans l'emballage avec deux kits F5XT les éléments a - b - c - d - e - h - i - j - k sont doublés.

## Description du produit

- Centrale Bluetooth® InterphoneF5XT
- 1) Touche multifonction
  - 2) Touche menu supérieur
  - 3) Touche menu inférieur
  - 4) Touche volume +
  - 5) Touche volume -
  - 6) Voyant multifonction
  - 7) Voyant multifonction
  - 8) Touche multifonction
  - 9) Guides de fixation unité centrale Bluetooth®

Groupe audio pour casques modulaires/jet et intégraux:

- 10) Oreillette gauche
- 11) Oreillette droite
- 12) Connecteurs oreillettes gauche/droite
- 13) connecteurs micro (B ou C)
- 14) Micro /Pop anti-vent
- 15) La fiche de connecteur
- 16) Prise recharge/aux-in

## Soin et entretien

Si le kit n'est pas utilisé pendant longtemps il faut charger la batterie tous les deux/trois mois pour éviter qu'il ne puisse s'endommager.

Pour le nettoyage, utiliser une éponge humide et de l'eau et éventuellement du savon neutre, ne pas traiter la centrale avec des solvants ou des dégraissants.

Remarque importante: pendant le nettoyage, pour éviter que l'eau puisse passer à travers le connecteur et endommager la centrale, s'assurer d'avoir inséré dans la prise la fiche de la section audio; comme quand cette dernière est montée et utilisée sur le casque. L'étanchéité du kit est garantie uniquement quand le connecteur audio est branché.

**AVERTISSEMENTS:** En présence de fortes perturbations dues à la proximité des répéteurs, pylônes haute tension, signaux radio différents la communication interphonique et/ou le dispositif InterphoneF5XT pourrait se bloquer.

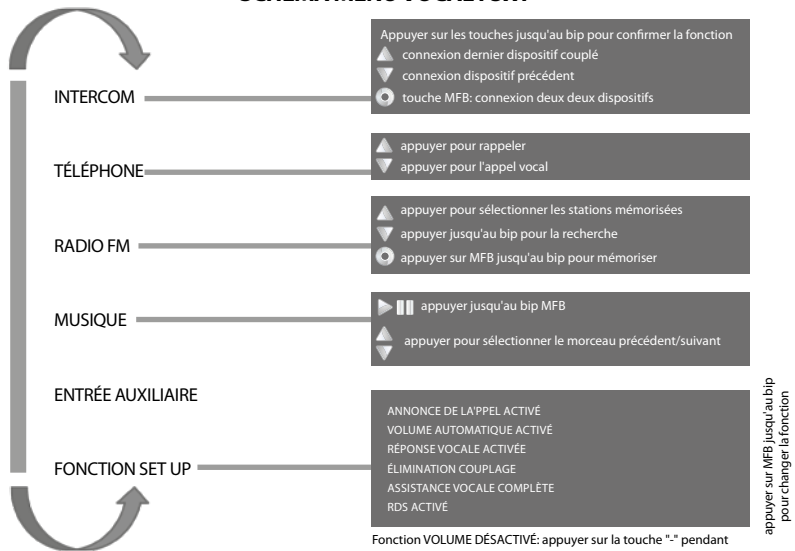
Pour rétablir le fonctionnement, essayer de s'éloigner de la zone sujette aux interférences et/ou éteindre et rallumer InterphoneF5XT

## Assistance et garantie

Le produit est garanti selon les réglementations de loi en vigueur dans le pays où il a été acheté.

Les informations nécessaires pour l'assistance ou les pièces de rechange du produit sont disponibles sur le site internet [www.interphone.cellularline.com](http://www.interphone.cellularline.com)

## SCHÉMA MENU VOCAL F5XT



## 1.0 Préparation/montage

InterphoneF5XT est un kit audio modulaire formé d'une centrale Bluetooth® (cœur du système) (A), un double système de support à glissière pour la centrale (E/D) et un kit audio avec double micro à installer à l'intérieur du casque (C/B).

Avant de configurer InterphoneF5XT il faut vérifier si sur le site sont présentes des mises à jour logicielles qui pourraient améliorer les performances de F5XT, si oui nous vous conseillons de les installer.

Vérifier la compatibilité avec le système d'exploitation du PC et télécharger le fichier et les instructions annexées qui vous guideront pendant la mise à jour.

### 1.1 Montage de la bride sur le casque

InterphoneF5XT dispose de deux systèmes de fixation à appliquer sur le casque (plaquettes) (E/D) qui permettront de choisir celui plus approprié au type de casque à utiliser.

Les plaquettes servent à soutenir et à bloquer grâce à un système de fixation à glissière la centrale Bluetooth® F5XT, un système s'applique avec un ruban adhésif (E) l'autre avec un clip (D)

Grâce à la fixation à glissière présente sur les plaquettes, la centrale F5XT est facilement démontable pour les opérations de mise à jour, précautionnelle contre les vols et pour l'utilisation sur d'autres casques déjà préparés avec d'autres kit deuxième casque.

Les kits deuxième casque sont tous formés de la section audio/micro et des deux plaquettes de support pour la centrale.

Les kits deuxième casque sont en option et peuvent avoir une structure et des fonctions différentes, pour plus d'informations consulter la section accessoires sur le site [www.interphone.cellularline.com](http://www.interphone.cellularline.com)

**La plaquette adhésive (E)** est celle que nous conseillons pour sa caractéristique aérodynamique; elle peut être positionnée n'importe où sur le casque et permet de choisir le point le plus approprié en fonction de la forme de la calotte aussi bien pour une question d'esthétique que pour plus d'adhérence.

En revanche, la plaquette adhésive ne peut être déplacée, une fois appliquée elle ne peut plus être enlevée car le ruban adhésif 3M dont elle est dotée pour garantir une tenue optimale ne permet pas de la repositionner, si l'on souhaite l'enlever il faudra la remplacer avec une neuve.

Choisir attentivement, avant de l'appliquer, l'endroit approprié.

**La plaquette à clip (D)** doit être choisie par qui ne souhaite pas appliquer de ruban adhésif permanent sur le casque ou pour qui préfère pouvoir la démonter pour utiliser le casque sans accessoires.

Le casque doit permettre l'installation de la plaquette à clip puisqu'une partie de cette dernière est placée entre la calotte et la partie de la joue, certains casques sont dotés de coussins de joue ou de garnitures particulières qui pourraient empêcher de la fixer correctement ou demander une modification du casque que tout le monde n'est pas d'accord à faire, dans ce cas il faut opter pour une plaquette adhésive.

Les deux brides peuvent être montées exclusivement sur le côté gauche du casque.

#### Montage avec plaquette (adhésive)

Prendre la plaquette adhésive et sans enlever la pellicule de protection postérieure, la positionner sur le côté gauche de la calotte du casque, la déplacer en cherchant la position la plus appropriée pour garantir l'étanchéité et l'efficacité. Avant de l'appliquer, monter la centrale F5XT sur la plaquette et vérifier que l'endroit choisi ne gêne pas le pilote (visière, ouverture modulaire, etc.)

Nettoyer et dégraisser soigneusement l'endroit où sera appliquée la plaquette, ne pas utiliser de détergents agressifs qui risqueraient d'endommager la peinture du casque, après avoir nettoyé la calotte, enlever la pellicule de protection du ruban bi-adhésif et appliquer la plaquette sur le casque, exercer une petite pression pour bien coller le ruban adhésif.

Après l'application et avant d'utiliser le casque nous conseillons de laisser agir le ruban adhésif 3M pendant environ 12 heures.

#### Montage avec plaquette à clip (démontable)

Vérifier que le type de casque soit approprié et permette d'introduire le clip entre la calotte et le coussin de joue, dans le cas contraire utiliser la plaquette adhésive.

Prendre la plaquette à clip, desserrer les deux vis et enlever la partie arrière.

Trouver, sur le côté gauche du casque, le point le plus approprié pour introduire le clip, enfiler la partie arrière du clip entre la calotte et le coussin de joue en laissant à l'extérieur l'extrémité où sont présents les orifices pour les vis, essayer d'attacher la partie avant du clip; en fonc-

tion de l'épaisseur/rayon du casque l'adaptateur (J) pourrait être nécessaire pour compenser la distance entre les deux pièces de façon à faire adhérer le clip à la calotte en serrant les vis.

Serrer les vis en utilisant le tournevis fourni, ne pas trop serrer les vis pour ne pas risquer de casser, (entièrement ou en partie) le clip.

Si vous utilisez également l'adaptateur pour le clip, remplacez les deux vis du clip avec celles plus longues fournies dans le kit.

### 1.2 Section audio (micro/oreillettes) (C/B)

InterphoneF5XT un kit audio avec deux micros, connectés à l'oreillette avec un mini jack, pour pouvoir choisir celui plus approprié en fonction du type de casque possédé, le montage est donc facile et possible tant sur les casques jet/modulaires que sur les casques intégraux.

Les casques jet/modulaires utilisent le micro monté sur la tige métallique flexible (B) car cette dernière doit rester suspendue en face de la bouche de l'utilisateur, les casques intégraux utilisent le micro connecté à l'oreillette à travers un fil fin (C) qui, pendant le montage, peut être facilement dissimulé et contrôlé; le micro, englobé dans un morceau de caoutchouc flexible, doit être appliqué à l'intérieur de la mentonnière avec du ruban adhésif ou du velcro, face à la bouche de l'utilisateur.

L'oreillette droite est connectée à la section audio au moyen d'un mini jack, dans les pays où l'utilisation de la double oreillette est interdite utiliser seulement l'oreillette gauche.

#### Montage de la section audio

Mettre le casque et trouver avec précision à l'intérieur de ce dernier la position exacte des oreilles.

Essayer, si le tissu interne du casque le permet, d'appliquer directement les deux oreillettes du kit audio dans la position trouvée, généralement le velcro derrière l'oreillette adhère parfaitement au matériel du casque sans utiliser le morceau de tissu avec ruban bi-adhésif (I), autrement, si le matériel n'adhère pas, appliquer le morceau de tissu sur le point trouvé précédemment et fixer dessus l'oreillette.

Mettre à nouveau le casque et évaluer si le positionnement des oreillettes est correct, les oreillettes doivent être centrées et légèrement en contact avec les oreilles. Si possible et si le casque le permet, nous conseillons d'insérer les oreillettes sous le tissu du coussin de joue, ceci demande plus de temps et de précision lors du mon-

tage mais rend le kit invisible et plus confortable.

Faire tourner le câble avec la fiche sous le coussin de joue en essayant de ne pas le superposer/enrouler et le faire sortir complètement du côté gauche puis, après avoir connecté la fiche à la centrale F5XT montée sur le support, faire rentrer à nouveau le câble en excès en laissant seulement le strict minimum à l'extérieur.

**Micro casques jet/modulaires (B)** - faire passer si possible la tige du micro sous le coussin de joue à travers le trou de la bride de façon à ce que le micro soit le plus stable et moins gênant possible, le micro avec pop anti-vent (14) devrait arriver devant la bouche mais il peut être aussi légèrement latéral.

Après le montage, vérifier que l'inscription MIC présente sur la tige du micro au niveau du pop anti-vent soit tournée vers la bouche de l'utilisateur ou encore mieux vers les yeux.

**Micro casque intégraux (C)** - le fil du micro doit sortir par-dessous le coussin de joue et le micro (14) doit être appliqué à l'intérieur de la mentonnière face à la bouche. Vérifier que l'application du micro n'aïlle pas obstruer les éventuels orifices d'aération ou que ces derniers ne soient pas pointés directement sur ce dernier.

Le micro peut être appliqué directement avec le ruban bi-adhésif incorporé (montage fixe).

### 1.3 Charge

Avant d'utiliser InterphoneF5XT il faut le charger.

Après l'avoir monté sur le casque, connecter le câble de recharge fourni (F) à une prise USB, insérer ensuite la fiche jack du câble de recharge dans la prise sur le kit audio (16) correctement inséré dans la centrale InterphoneF5XT.

Pendant la charge la led de l'indicateur de charge devient orange (7).

À la fin de l'opération la led deviendra verte en indiquant que la batterie est chargée.

Pour charger complètement une centrale F5XT il faut environ deux heures alors que pour la charge conjointe des deux centrales il faudra environ trois heures.

Nous conseillons d'éteindre la centrale avant de charger F5XT.

## FONCTIONS DE BASE

**1.4 Système de fixation centrale F5XT sur le casque**

Après avoir complété le montage de la plaquette de fixation et du kit audio micro/oreillettes, enclencher de haut en bas la centrale (A) dans le support en faisant coïncider les deux guides (9) avec les orifices présents dans le support. Vérifier que la centrale F5XT soit correctement bloquée dans le logement en essayant de la faire glisser vers le haut.

**1.5 Connexion de la centrale F5XT avec le kit audio**

Aligner le guide de la fiche (14/20) avec le guide présent sur la partie finale de la plaquette, faire glisser la fiche de droite à gauche jusqu'à l'introduire complètement. Appuyer légèrement pour garantir l'étanchéité de la centrale.

**1.6 Enlèvement de la centrale F5XT du casque**

Extraire avant tout la fiche de la centrale, le faire glisser dans le guide de gauche à droite jusqu'à l'extraire complètement, éviter de l'extraire en tirant le passe-câble ou le câble.

Pour enlever la centrale Bluetooth® appuyer légèrement sur le levier de blocage (M) vers la calotte du casque et, en le maintenant appuyé, faire glisser la centrale vers le haut jusqu'à l'enlever complètement.

**Attention: la centrale F5XT ne peut être démontée sans avoir d'abord enlevé la fiche de connexion au kit audio (14/20). La fiche audio exerce également une fonction de blocage de sécurité pour éviter que la centrale ne puisse s'extraire ou se décrocher accidentellement quand on porte le casque.**

**1.7 Activation de la centrale F5XT**

Appuyer et maintenir la touche MFB (1) (Multi Function Button) appuyée pendant environ trois secondes et la relâcher au signal sonore bitoral et à l'éclairage de la led bleue (6).

Quand l'interphone F5XT est allumé pour la première fois, il passera automatiquement du mode veille à la configuration de base de la langue qu'il faudra sélectionner.

Après avoir sélectionné la langue, l'interphone F5XT se mettra en mode de couplage en attente d'un dispositif. Pour connecter un dispositif Bluetooth® suivre les passages en partant du point 2.1.

Si l'on souhaite quitter la configuration pour l'effectuer dans un deuxième temps, éteindre l'interphone F5XT.

**1.8 Arrêt de la centrale F5XT**

Appuyer et maintenir la touche MFB appuyée pendant environ 5 secondes et la relâcher au signal sonore et à l'éclairage de la led rouge (7). Après quelques instants, le dispositif s'éteindra.

**1.9 Réglage du volume d'écoute**

On peut régler, quelque soit la condition d'utilisation, le volume d'écoute en agissant sur les boutons + et - (4 / 5) placés sur la centrale F5XT. La technologie de dernier cri intégrée dans le dispositif F5XT, permet au niveau des volumes réglés pour la section téléphone, radio, interphone, musique et entrée auxiliaire à fil de fonctionner de façon indépendante l'une de l'autre.

Cette technologie permet de personnaliser les volumes d'écoute en fonction de la source sonore et d'éviter des sautes de volume que l'on pourrait rencontrer en passant du source à l'autre.

Pour augmenter ou diminuer le volume, agir sur les boutons + et - avec plusieurs pressions en évitant de maintenir la touche appuyée. À chaque pression du bouton, un son signalera le niveau de volume sélectionné.

**Boutons UP et DOWN**

Les boutons UP et DOWN (2 / 3) permettent de se déplacer entre les menus vocaux pour rechercher la fonction requise. Les boutons UP et DOWN exercent également les autres fonctions accessoires qui sont expliquées par la voix guide.

Quand F5XT est en mode veille, à chaque pression de la touche UP et DOWN, la voix guide prononce une fonction en s'arrêtant 3 secondes sur la fonction à utiliser et indiquera comment activer la fonction et comment l'utiliser.

Par exemple, en s'arrêtant sur Radio FM la voix guide prononcera "appuyer sur la touche centrale pour activer la radio FM" et après avoir appuyé elle prononcera "radio FM activée", et "fréquence de la station actuellement sélectionnée", "appuyer sur la touche supérieure (UP) ou inférieure (DOWN) pendant deux secondes pour la recherche des stations" "appuyer sur la touche centrale pendant deux secondes pour mémoriser la station" "appuyer sur les touches supérieure ou inférieure pour sélectionner la mémoire" etc....

Pratiquement la voix guide vous permettra d'utiliser facilement les nombreuses fonctions du dispositif F5XT, sans devoir se rappeler comment et quelle touche il faut appuyer pour accomplir une fonction spéciale.

La liste complète des messages de la voix guide est présente au point 3.5.

Mais nous vous rappelons, qu'une fois F5XT configuré dans la langue choisie, il sera plus facile et pratique de suivre directement la voix guide durant l'utilisation du dispositif.

Pour les utilisateurs experts, il est possible de réduire le nombre d'indications de la voix guide depuis le menu SETUP.

**2.0 Couplage**

Interphone F5XT est un dispositif Bluetooth® compatible avec la plupart des appareils qui utilisent le protocole de transmission sans fil Bluetooth®.

Pour faciliter la communication entre F5XT et un ou plusieurs dispositifs compatibles il faut effectuer au moins une fois (par dispositif) la procédure de couplage. Cette procédure appelée "Affiliation ou couplage", reste mémorisée dans F5XT même après l'arrêt.

Interphone F5XT peut maintenir en mémoire jusqu'à 8 dispositifs différents et en cas d'autres dispositifs, il élimine automatiquement les couplages plus vieux.

La procédure de couplage peut être quand même répétée et doit être effectuée au moins une fois même avec les autres F5XT que l'on souhaite utiliser en modalité interphone. Si l'on souhaite tout remettre à zéro par le biais d'une RÉINITIALISATION, on peut remettre F5XT aux valeurs d'usine ou éliminer les couplages avec les dispositifs.

**Élimination des couplages**

Cette procédure permet d'effacer tous les couplages mémorisés dans le dispositif F5XT.

Appuyer sur le bouton UP ou DOWN et faire défiler le menu vocal, s'arrêter à l'option "fonctions setup".

La voix guide vous demandera d'appuyer sur le bouton central MFB pour accéder au menu SETUP, faire défiler le menu SETUP en appuyant sur UP ou DOWN, s'arrêter sur l'option "élimination couplage". Appuyer ensuite pendant deux secondes sur le bouton central MFB pour effacer tous les couplages.

La voix guide confirmera l'opération "couplages éliminés" et F5XT se mettra automatiquement en mode de couplage comme détaillé au point 2.1.

**Réinitialisation**

Si l'on effectue la procédure de réinitialisation on remettra F5XT aux valeurs d'usine en effaçant les dispositifs auxquels il est associé et les mémoires des stations radio. Éteindre F5XT, appuyer et maintenir les boutons UP et DOWN appuyés et, sans relâcher les deux touches UP/DOWN, appuyer sur le bouton central MFB puis relâcher ensuite les trois boutons.

L'opération est confirmée par F5XT par l'émission sonore d'une petite mélodie audio et par l'éclairage de la LED bleue pendant environ une seconde. Pour écouter la mélodie il faut que le kit audio soit connecté à F5XT.

**2.1 Mode de couplage avec dispositifs Bluetooth®**

Avec le dispositif F5XT éteint, appuyer et maintenir appuyée la touche MFB pendant environ 5 secondes, relâcher le bouton quand les deux LEDs (6/7) clignotent alternativement rouge/bleu:

Tout de suite après F5XT demandera d'appuyer sur le

bouton MFB pour sélectionner la langue souhaitée, la demande sera suivie automatiquement dans toutes les langues disponibles:

Attendre, avant d'appuyer sur le bouton, la demande dans la langue que l'on souhaite utiliser et la confirmer en appuyant sur le bouton MFB.

Après avoir confirmé la langue les LEDs continueront à clignoter alternativement rouge/bleu en indiquant que la modalité de couplage est activée.

Choisir, sur le dispositif que l'on souhaite coupler (téléphone, lecteur MP3 Bluetooth®, GPS etc...), le menu connexions Bluetooth® et lancer une recherche d'un nouveau dispositif.

Pour plus de détails sur la modalité de rechercher/couplage d'un nouveau dispositif audio via Bluetooth® consulter le mode d'emploi de l'appareil utilisé.

L'Interphone F5XT sera détecté par le dispositif sous le nom Interphone F5XT et le couplage s'effectuera automatiquement.

Dans le cas où un mot de passe serait demandé, saisir quatre zéros "0000".

Une fois cette opération effectuée, l'Interphone F5XT passera automatiquement en condition de veille et la LED émettra un double clignotement bleu toutes les trois secondes pour indiquer la condition de veille et la connexion avec le dispositif. Si le dispositif connecté est désactivé, la LED émettra un seul clignotement toutes les trois secondes.

Pour coupler un second dispositif, il est indispensable de répéter la procédure précédemment décrite; autrement dit, éteindre l'Interphone F5XT et répéter les opérations depuis le début en activant l'Interphone F5XT en mode de couplage.

**Utilisation du dispositif Bluetooth® connecté à l'Interphone F5XT Téléphone portable**

Dans le cas où un téléphone portable aurait été couplé, en cas d'appel, attendre deux sonneries et répondre en prononçant "allo" ou un autre mot. Dans le cas où l'on ne souhaiterait pas répondre, l'appel sera automatiquement refusé au bout de 5 sonneries environ.

Attention: Les bruits de la circulation, de klaxon, de pots d'échappement, etc., peuvent activer la réponse vocale.

Au besoin, il est possible de désactiver la réponse vocale et dans ce cas, pour répondre, il est nécessaire d'appuyer sur le bouton central MFB. Si l'on n'appuie pas sur la touche de réponse, les sonneries continuent sans cesse et pour refuser l'appel, il est nécessaire d'appuyer deux fois sur le bouton central MFB.

Pour effectuer un appel, appuyer une fois sur le bouton central MFB et attendre le signal du portable. En fonction

du téléphone utilisé, les modalités de signal de cette fonction peuvent changer (pour plus d'informations, reconsultez le mode d'emploi du téléphone portable). Après avoir pris connaissance de la façon dont le téléphone est en mesure de recevoir une commande vocale, prononcez le nom du correspondant à appeler. Durant l'utilisation de cette fonction, il est recommandé de modérer sa vitesse pour des raisons de sécurité et pour que le nom du correspondant soit mieux perçu.

#### GPS

Les navigateurs pour moto sont prévus pour l'envoi des messages de navigation et autres informations à travers le protocole Bluetooth®. Les modèles moyen/haute de gamme disposent de deux modules Bluetooth® qui permettent de gérer simultanément écouter et téléphone portable. À part quelques exceptions, les navigateurs pour automobile ne sont pas compatibles avec F5XT car ils ne disposent pas de sortie audio via Bluetooth®, mais uniquement d'une connexion Bluetooth® pour le téléphone afin de visualiser le répertoire et de pouvoir utiliser le GPS comme kit mains libres pour les communications téléphoniques. Consulter le mode d'emploi du GPS pour savoir quelles fonctions il est en mesure de supporter. En ce qui concerne les GPS installés sur les smartphones, il est indispensable de s'assurer que le logiciel est en mesure de gérer l'envoi des messages via Bluetooth®

#### Musique Bluetooth®

Si vous avez couplé un portable ou un GPS en mesure de gérer les fichiers audio Mp3 et de les envoyer par l'intermédiaire du profil stéréo Bluetooth® A2DP, vous pourrez gérer la musique du dispositif F5XT.

Vous pourrez passer en lecture/pause en appuyant pendant deux secondes sur le bouton MFB et en avant/en arrière avec les morceaux en appuyant sur les boutons UP ou DOWN, régler le volume d'écoute en appuyant plusieurs fois sur les boutons jusqu'au niveau souhaité. La musique ne peut pas être partagée entre deux ou plusieurs utilisateurs, chacun d'entre-eux peut écouter et gérer la sienne provenant de son lecteur.

Si l'utilisateur ne dispose pas de téléphone ou si ce dernier ne dispose pas de la fonction MP3/Bluetooth®, il est possible d'utiliser des lecteurs MP3 Bluetooth® qui, pour l'envoi de la source audio, utilisent le profil stéréo A2DP.

REMARQUE: Pour les téléphones dotés de lecteur musical, disposant donc du profil stéréo (A2DP), les fonctions Téléphone + Stéréo (A2DP) peuvent être occupées toutes les deux même si une seule serait utilisée. Dans ce cas, il peut s'avérer impossible de connecter un autre lecteur Stéréo (A2DP) et il est nécessaire d'utiliser le lecteur MP3 intégré au téléphone portable.

#### Radio FM intégrée

Pour activer la fonction radio de l'Interphone F5XT, appuyer plusieurs fois sur la touche UP pour faire défiler les menus et s'arrêter quand la voix guide prononce "Radio FM". Attendre les phrases successives de la voix guide et ainsi qu'il est demandé, appuyer sur la touche centrale MFB pour sélectionner la modalité "radio FM". Suivre les indications de la voix guide pour rechercher de nouvelles stations et pour les mémoriser.

#### Entrée auxiliaire/recharge

Sur la fiche du kit audio, est présente une entrée auxiliaire (16) à utiliser avec le câble extensible (H) de façon à pouvoir écouter des sources audio externes. Les sources audio sont connectées à ce câble par l'intermédiaire de la sortie écouteur qui doit être compatible avec un mini jack de 3,5 mm.

Pour activer la fonction auxiliaire, appuyer plusieurs fois sur la touche UP pour faire défiler les menus et s'arrêter quand la voix guide prononce "entrée auxiliaire". Attendre les phrases suivantes de la voix de guidage et ainsi qu'il est demandé, appuyer sur la touche centrale MFB pour sélectionner la modalité "entrée auxiliaire activée". La source externe ne peut pas être commandée par l'unité centrale sur le casque mais il est possible de gérer le niveau d'écoute à travers le réglage des volumes de l'Interphone F5XT.

#### 2.2 Modalité de couplage entre deux interphones F5XT

Avec le dispositif F5XT éteint, appuyer et maintenir appuyée la touche MFB pendant environ 5 secondes, relâcher le bouton quand les deux LEDs clignotent alternativement rouge/bleu:

L'interphone F5XT demandera ensuite d'appuyer sur la touche MFB pour sélectionner la langue voulue.

La demande est prononcée automatiquement dans toutes les langues disponibles.

Attendre, avant d'appuyer sur le bouton, la demande dans la langue que l'on souhaite utiliser et la confirmer en appuyant sur le bouton MFB.

Si un couplage a déjà été effectué avec un autre dispositif, la première langue requise est celle précédemment sélectionnée, il suffira d'appuyer sur le bouton central MFB pour confirmer.

Après avoir confirmé la langue les LEDs continueront à clignoter alternativement rouge/bleu en indiquant que la modalité de couplage est activée.

Répéter la même procédure avec le deuxième dispositif F5XT.

Les deux dispositifs F5XT sont désormais en modalité de couplage, il suffit d'appuyer une fois sur la touche UP d'un des deux dispositifs F5XT pour coupler l'un à

l'autre. Les LEDs de ce dernier se mettent alors à clignoter beaucoup plus rapidement pour indiquer que la recherche d'un autre kit est en cours.

Au bout de 10 secondes, le couplage entre les dispositifs est effectué et les LEDs de couleur rouge s'éteignent tandis que les voyants bleus des deux kits restent allumés. Allumé en mode fixe, le voyant bleu indique que la communication interphonique est active.

**Utilisation de la connexion interphonique à deux voies** appuyer sur le bouton central pendant une seconde pour activer la communication interphonique, F5XT communiquera "connexion intercom".

Une fois la connexion établie, interphone F5XT communiquera "intercom activé". La communication full-duplex est alors disponible.

**Déconnexion interphonique:** Pour quitter la modalité interphone, appuyer sur le bouton central de la centrale F5XT pendant une seconde. F5XT communique "déconnexion intercom" puis "intercom déconnecté", il est ensuite possible de sélectionner une autre fonction à l'aide du menu dispositif F5XT.

#### 2.3 Modalité de couplage entre trois interphones F5XT

Après avoir couplé les deux unités centrales comme indiqué au point 2.2, répéter la même procédure en utilisant uniquement une des deux unités centrales précédemment couplées et la troisième à coupler.

Une fois la procédure de couplage entre les trois unités centrales terminée, on obtient les modalités de fonctionnement suivantes:

**Utilisation de la connexion interphonique à trois voies "sélective"**

(trois utilisateurs ABC) - A couplé avec B et C;

grâce à cette configuration A pourra choisir de communiquer avec B ou avec C.

Le premier motard, qui est couplé au motard A, est mémorisé sur la touche UP (motard B). Pour communiquer avec B, A doit seulement appuyer longuement sur la touche UP (la relâcher au premier signal sonore).

Le second motard, qui est couplé au motard A, est mémorisé sur la touche DOWN (motard C). Pour communiquer avec C, A doit seulement appuyer longuement sur la touche DOWN (la relâcher au premier signal sonore).

**Utilisation de la connexion interphonique à trois voies "conférence".**

S'assurer que le motard B soit couplé avec le motard A et le motard C.

Le motard B doit appuyer pendant deux secondes envi-

ron sur le bouton central (le relâcher au premier signal sonore), après avoir relâché la touche, le motard A et le motard C seront automatiquement connectés. La communication full-duplex à trois utilisateurs est alors disponible.

**Déconnexion interphonique:** Si l'on souhaite sortir de la modalité interphone (motards A et C), appuyer sur le bouton central F5XT pendant une seconde, F5XT communiquera "déconnexion intercom" puis "intercom déconnecté", vous pourrez sélectionner un autre type d'utilisation à travers le menu de F5XT.

Dans le cas où deux autres utilisateurs (motard B) seraient connectés à la centrale F5XT, pour quitter, appuyer sur le bouton central MFB pendant deux secondes et la relâcher après le signal sonore; une pression brève déconnectera un seul utilisateur, une pression prolongée déconnecte les deux.

**Dans le cas où la modalité interphone serait quittée durant l'utilisation à trois utilisateurs en mode conférence, appuyer à nouveau sur le bouton central pour rétablir la connexion.**

**Les centrales n'étant pas couplées les unes aux autres de la même manière, si la pression sur la touche ne permet pas de revenir à la condition d'utilisation précédente, le maintenir enfoncé pendant quelques secondes et le relâcher après l'émission du signal sonore. Si même dans ce cas, le résultat serait négatif, mettre tous les interphones F5XT en veille et activer la communication en appuyant pendant deux secondes sur le bouton du motard B.**

#### 2.4 Modalité de couplage entre quatre interphones F5XT "conférence"

S'assurer que le motard A a été couplé au motard B et que le motard C a été couplé au motard D comme indiqué dans la procédure du point 2.2. À travers la même procédure, coupler le motard B au motard C.

**Utilisation de la connexion interphonique à quatre voies "conférence"** (quatre utilisateurs, A, B, C, et D) Le motard B doit appuyer longuement sur le bouton central (le relâcher au premier signal sonore); automatiquement le motard A et le motard C se connecteront au motard B.

La communication full-duplex à trois utilisateurs est alors disponible et pour passer à quatre utilisateurs, le motard D doit appuyer brièvement sur le bouton central, de cette façon la communication à quatre utilisateurs en modalité full-duplex est active.

**Déconnexion interphonique.** Pour quitter la modalité interphone, appuyer sur le bouton central de la centrale F5XT pendant une seconde. F5XT communiquera "déconnexion intercom" puis "intercom déconnecté", il est ensuite possible de sélectionner une autre fonction à l'aide du menu dispositif F5XT.

**Dans le cas où la modalité interphone serait quittée durant l'utilisation à quatre utilisateurs, appuyer à nouveau sur le bouton central pour rétablir la connexion. Les centrales n'étant pas couplées les unes aux autres de la même manière, si la pression sur la touche ne permet pas de revenir à la condition d'utilisation précédente, le maintenir enfoncé pendant quelques secondes et le relâcher après l'émission du signal sonore. Si même dans ce cas le résultat est négatif, mettre tous les F5XT en veille et répéter les opérations initiales précédemment décrites. Activer la communication en appuyant deux secondes sur le bouton du motard B et rapidement sur celui du motard D.**

### 3.0 Remarques et avertissements généraux

#### 3.1 Blocage des dispositifs

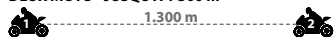
En présence de fortes perturbations dues à la proximité des répéteurs, pylônes haute tension, signaux radio différents la communication interphonique et/ou les dispositifs pourraient se bloquer.

Pour rétablir le fonctionnement, essayer de s'éloigner de la zone sujette aux interférences et/ou éteindre et rallumer les dispositifs.

Ne pas démonter ni tenter de réparer le kit sous aucun prétexte, l'ouverture de la centrale F5XT par une personne non autorisée invalide automatiquement la garantie.

#### 3.2 Portée

DEUX MOTO - JUSQU'À 1 300 m



TROIS MOTO - JUSQU'À 1 600 m



QUATRE MOTO - JUSQU'À 1 800 m



#### 3.3 Compatibilité électromagnétique

Chaque appareil électronique est susceptible d'induire des interférences électroniques (EMI) s'il n'est pas blindé ni conçu pour les prévenir et s'il n'est pas configuré pour la compatibilité électromagnétique.

Pour prévenir les interférences électromagnétiques et/ou les problèmes de compatibilité, éteindre les dispositifs F5XT dans tous les lieux où des avis ou une signalétique imposent de le faire (hôpital, établissements de soin et autres zones à risque).

#### 3.4 Précautions d'utilisation

Ne pas ouvrir, changer ni retirer la batterie interne.

La substitution de la batterie interne peut être effectuée seulement par des centres autorisés, pour plus de détails consulter le site [www.interphone.cellularline.com](http://www.interphone.cellularline.com) ou contacter le revendeur.

Manipuler avec précaution la centrale F5XT quand elle n'est pas utilisée. Si elle est conservée dans une poche, un sac ou autre, elle ne doit pas se trouver en contact avec des objets métalliques qui pourraient s'introduire dans le connecteur et provoquer un court-circuit et/ou la rupture de ce dernier.

L'utilisation de pièces de rechange différentes de celles recommandées peuvent changer la certification du dispositif, utiliser seulement des pièces de rechange originales.

Les déchets générés par les produits électroniques ne doivent pas être éliminés comme des déchets ordinaires; ce dispositif doit être remis à un centre de recyclage local pour garantir une élimination sûre.

#### Atmosphères potentiellement explosives

Éteindre votre dispositif F5XT lorsqu'il se trouve dans un environnement potentiellement explosif, pour éviter les interférences avec les opérations exposant à des risques d'explosions, éteindre le dispositif à proximité de commandes radio utilisées pour ces mêmes opérations ou au sein de zones où il est prescrit d'éteindre les appareillages radio et veiller à respecter tous les signaux et autres instructions sur la sécurité.

REMARQUE: les zones à atmosphère potentiellement explosive sont le plus souvent signalées mais ne le sont pas toujours. Il peut s'agir des distributeurs de carburant, des cales d'embarcations, des dépôts et des conduites de combustibles ou de produits chimiques, des zones au sein desquelles l'air contient des particules ou des substances chimiques, des poussières de céréales, des poussières fines ou des poussières métalliques et de toute autre zone où il est généralement prescrit d'éteindre les moteurs des véhicules.

#### Précautions

Pendant la phase de charge, ne pas exposer le kit à la pluie ni à la neige.

Ne pas utiliser le chargeur dans le cas où il aurait subi un choc violent, dans le cas où il serait tombé ou serait endommagé.

Ne pas démonter le chargeur, si celui-ci est mal remonté, il expose à des risques d'électrocution ou d'incendie.

Ne jamais modifier le câble d'alimentation fourni avec le chargeur. Dans le cas où la fiche serait d'un type différent de celui de la prise, utiliser un adaptateur homologué ou bien installer une prise de même type. Pour débrancher le chargeur de la prise, saisir l'alimentateur et non pas le fil pour prévenir les risques de dommages causés au câble ou à la prise.

Pour prévenir les risques d'électrocution, débrancher le chargeur de la prise avant d'effectuer toute opération d'entretien ou de nettoyage. L'utilisation d'accessoires non d'origine expose à des risques d'incendie, d'électrocution et de blessures.

#### 3.5 Phrases de la voix guide

Voir page 8.



(applicable dans les pays de l'Union européenne et dans les pays prévoyant le tri sélectif des déchets)

Le symbole figurant sur le produit ou sur la documentation correspondante, indique que le produit ne doit pas être éliminé comme déchet ordinaire au terme de sa durée de vie. Pour garantir le respect de l'environnement et prévenir les effets dommageables pour la santé que peut avoir l'élimination des déchets, l'utilisateur doit veiller à séparer ce produit des autres déchets et à l'éliminer de telle sorte que les matériaux dont il est constitué puissent être recyclés au bénéfice d'une utilisation compatible et responsable des ressources.

Les particuliers sont priés de prendre contact avec le revendeur du produit ou les services locaux compétents pour obtenir les informations nécessaires quant au tri sélectif et au recyclage de ce type de produit.

Les entreprises sont quant à elles priées de prendre contact avec leur fournisseur et de vérifier les conditions visées dans le contrat d'achat.

Le produit objet de la présente documentation ne doit pas être éliminé conjointement aux autres déchets commerciaux.

# CE 0560

Le présent accessoire est marqué de la certification CE conformément aux dispositions de la directive R&TE (99/5/CE). Aussi Cellular Italia S.p.A. certifie que l'accessoire est conforme aux standards essentiels et autres dispositions importantes de la Directive 1999/5/CE. L'utilisateur n'est en aucun cas autorisé à apporter des modifications au dispositif de quelque nature que ce soit. Toute modification non expressément approuvée par Cellular Italia S.p.A. entraîne, pour son détenteur, l'interdiction d'utiliser le dispositif. Bluetooth® est une marque déposée propriété de Bluetooth® SIG, Inc.

Pour plus d'informations, veuillez consulter <http://www.cellularline.com>

NOUS CONSEILLONS DE VÉRIFIER LA PRÉSENCE DE MISES À JOUR LOGICIELLES SUR LE SITE [WWW.INTERPHONE.CELLULARLINE.COM](http://WWW.INTERPHONE.CELLULARLINE.COM)

Ce produit contient une batterie non remplaçable. N'essayez pas d'ouvrir le produit ou d'enlever la batterie car cela endommagerait le produit. Veuillez contacter le centre de recyclage le plus proche pour collecter la batterie. La batterie non-remplaçable est conçue pour durer autant que le produit.

## REMARQUE

Pour une étanchéité optimale, appliquer une fine couche de silicone sur la partie indiquée dans l'image ci-dessous.



CE 0560

Made in Philippines  
Model: BTMOTOF5XT  
FCC ID: QVNBMTOTOF5XT  
IC: 7717A-BTMOTOF5XT

INTERPHONE, complies with CEI EN 60529/1997  
The Bluetooth® word mark and logos  
are registered trademarks owned  
by Bluetooth SIG, Inc. and any use of  
such marks is under license.

COMPANY WITH QUALITY MANAGEMENT  
SYSTEM CERTIFIED BY DNV  
= ISO 9001:2008 =

**CELLULAR ITALIA** S.P.A.

Distribuito da: / Distributed by: CELLULAR ITALIA S.p.A.

via Lambrakis 1/A - 42122 Reggio Emilia - Italy  
tel. +39 0522 334002 - fax Italia +39 0522 1860810  
info.interphone@cellularline.com - international.interphone@cellularline.com

[www.cellularline.com](http://www.cellularline.com)  
[www.interphone.cellularline.com](http://www.interphone.cellularline.com)