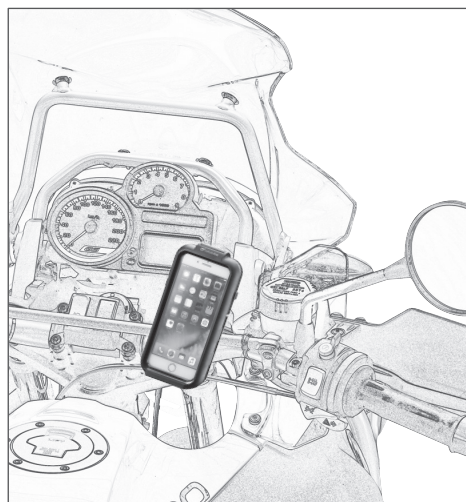
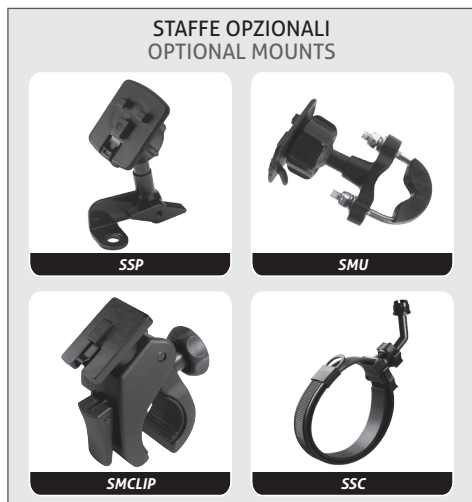


Agganciare la custodia sulla basetta fino al bloccaggio completo. Fissare il laccio di sicurezza alla custodia ed al manubrio.  
 Latch the case on the base until the complete locking. Fix the safety rope to the case and to the handlebar.



# iCase Holder

Istruzioni di montaggio  
 Assembly instructions cellularline



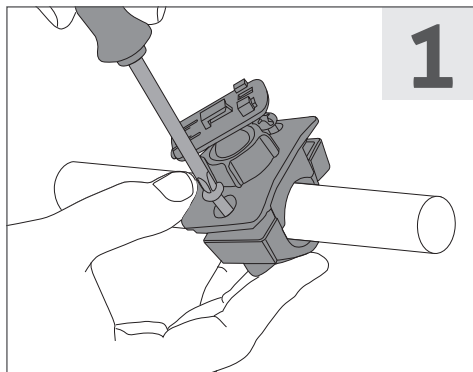
Tutti i marchi, i nomi e i modelli di telefono cellulare sono di proprietà dei rispettivi titolari.  
 All trademarks, names and mobile phone models are the property of the respective companies.

ISTRSMIPHONE7

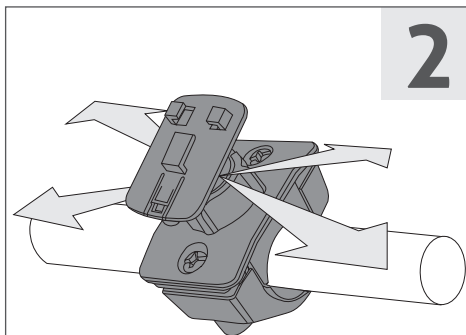
**cellularline**  
INTERPHONE

**CELLULAR ITALIA** S.p.A.

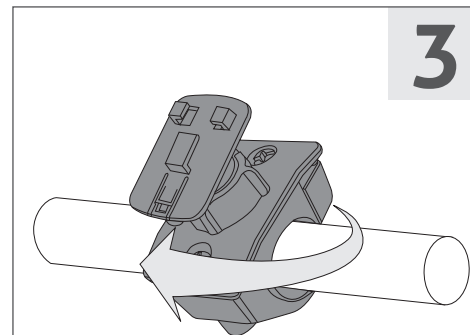
Distribuito da: / Distributed by:  
 CELLULAR ITALIA S.p.A.  
 via Lambrakis 1/A - 42122 Reggio Emilia - Italy  
[www.interphone.com](http://www.interphone.com)  
[www.cellularline.com](http://www.cellularline.com)



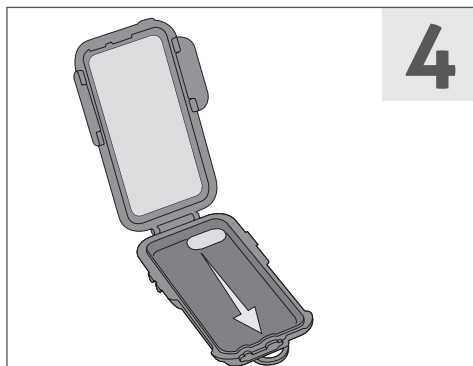
**Sistema di montaggio. Avvitare al tubolare del manubrio.**  
Mounting system. Screw it onto the handlebar.



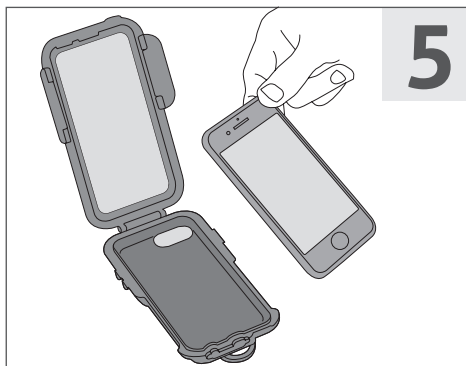
**Regolare a piacere l'inclinazione della basetta.**  
Adjust the tilt of the base as desired.



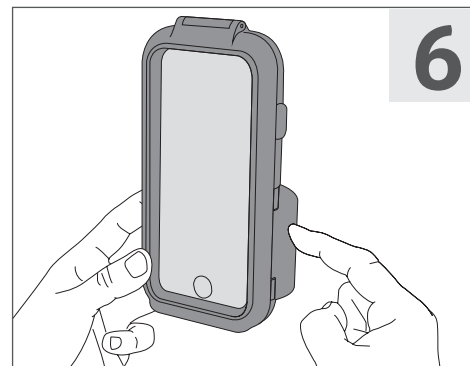
**Serrare la ghiera di regolazione dell'inclinazione basetta.**  
Tighten the adjustment collar on the base tilt system.



**Utilizzare l'apposita feritoia per il passaggio del cavo di alimentazione e/o per il connettore audio.**  
Thread power cable and/or audio connector through the slot provided.



**Inserire l'iPhone® nella custodia.**  
Insert the iPhone® into the case.



**Serrare i ganci di tenuta.**  
Tighten the fastening hooks.